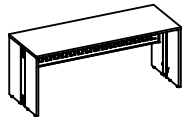


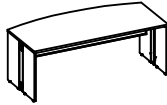
# GUIA DE ORIENTAÇÃO DE MONTAGEM

## MESAS ATTUALE

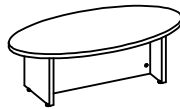
Mesa Retá  
Painel Aço  
Painel Madeira



Modulo Diretor  
Painel Aço  
Painel Madeira



Mesa Auxiliar Canto Centro

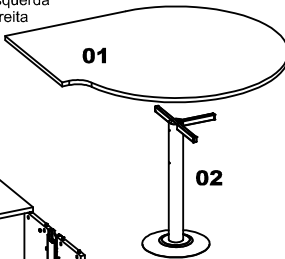


Mesa Auxiliar Volante

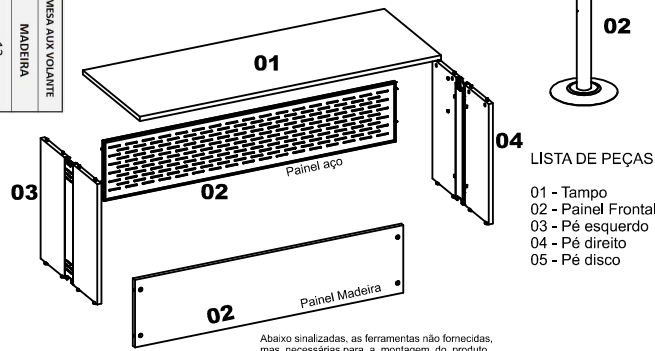


Mesa Gota

Esquerda  
Direita



ITEM	IMAGEM	DESCRIÇÃO	MESA GOTA	MESA AUX CANTO CENTRO	RETAS	MODULO DIRETOR	MESA AUX VOLANTE
A		BUCHA AMER 06x13	7	8	12	12	12
B		NIVELADOR 5,16x3	0	4	8	8	0
C		CHAPA CANTO CENTER	2	0	0	0	0
D		PAR M6 x 12	4	0	4	0	4
E		TAMBORE MINIFIX	0	8	20	20	16
F		MINIFIX	0	8	20	20	16
G		TAPA FURO	0	8	20	16	24
H		PAR 4,8 x 19	4	0	0	0	0
I		PAR M6 x 40	3	0	0	0	0
J		RODIZO GEL C/ TRAVA	0	0	0	0	0
K		RODIZO GEL S/ TRAVA	0	0	0	0	2
L		PAR 4 x 14	0	0	0	0	16



### LISTA DE PEÇAS

- 01 - Tampo
- 02 - Painel Frontal
- 03 - Pé esquerdo
- 04 - Pé direito
- 05 - Pé disco

Abaixo sinalizadas, as ferramentas não fornecidas, mas necessárias para a montagem do produto.


### RECOMENDAÇÕES

#### Cuidados na montagem

Iniciar a montagem forrando o chão com a própria embalagem do produto, para que não cause nenhum dano ao produto durante a montagem.

#### Manutenção e limpeza

Não utilizar produtos abrasivos como solventes, lixas... Para a limpeza utilizar flanela limpa e seca.

#### Exposição

Evite colocar o móvel em exposição ao sol, e próximo a fonte de calor.  
Não expor o móvel a ação de líquidos ou ambientes com umidade excessiva.

\*Espécies arbóreas utilizadas: Eucalyptus spp ou Pinus spp

\*Os materiais desse produto podem ser reutilizados, como espuma, madeira, plástico, tecido, pistão e metais.

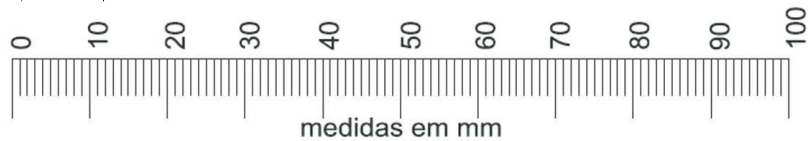
\*A madeira utilizada é proveniente de manejo florestal certificado FSC® e uso limitado de substâncias perigosas.

\*Ao descartar nosso produto recomendamos: reciclagem de material.

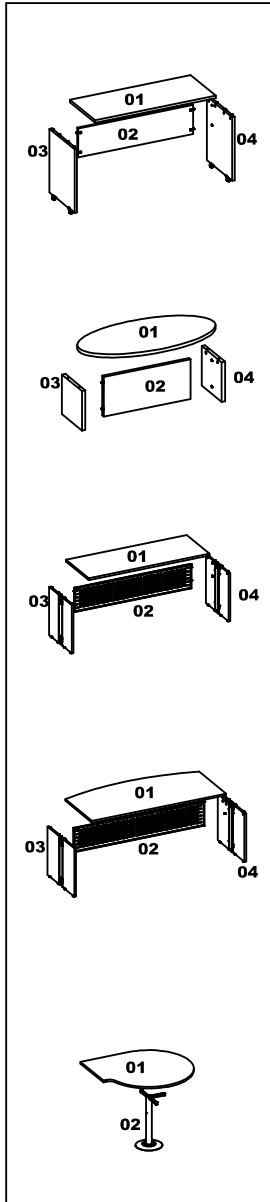
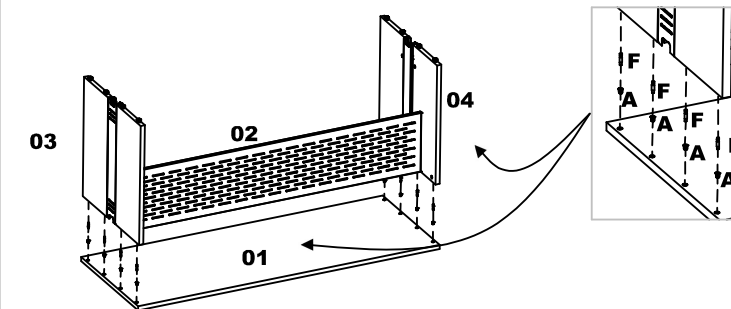
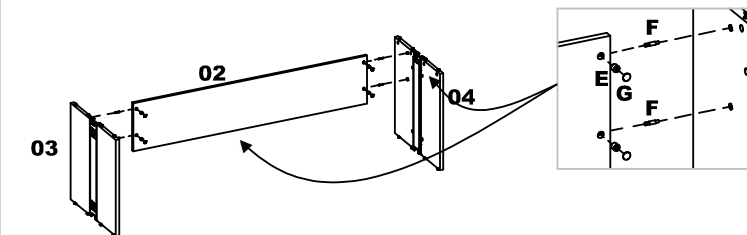
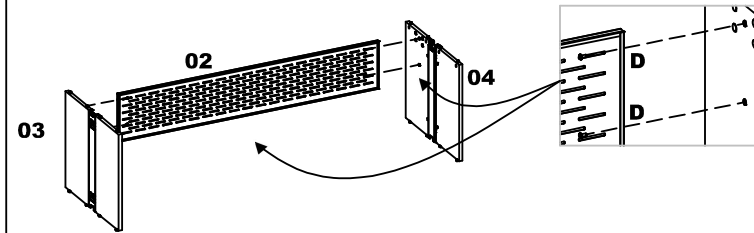
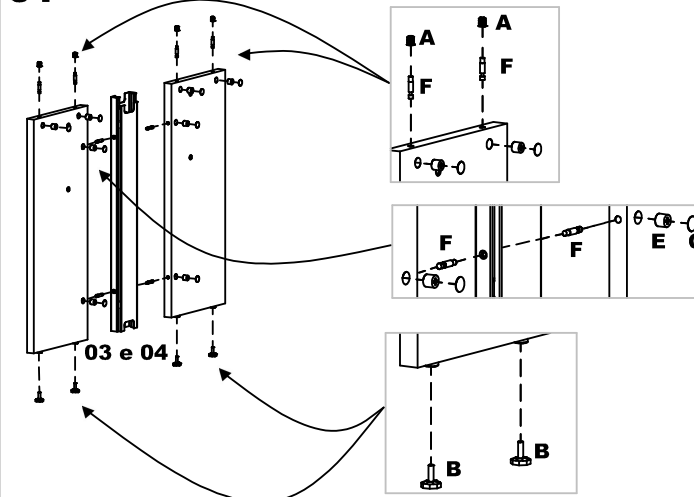
#### Informações gerais

Para maiores informações sobre a montagem e desmontagem, em casos para acionar a garantia do produto ou ainda em necessidade de assistência técnica, por favor entrar em contato com o logista onde foi efetuada a compra.

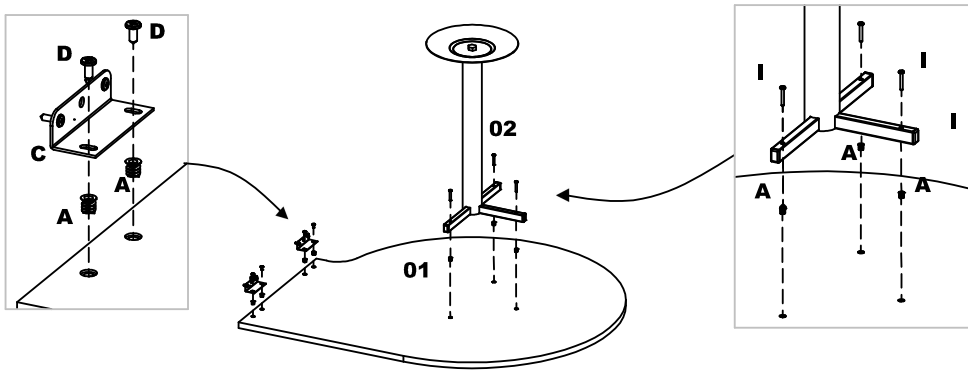
Utilizar a régua abaixo para medir os componentes.



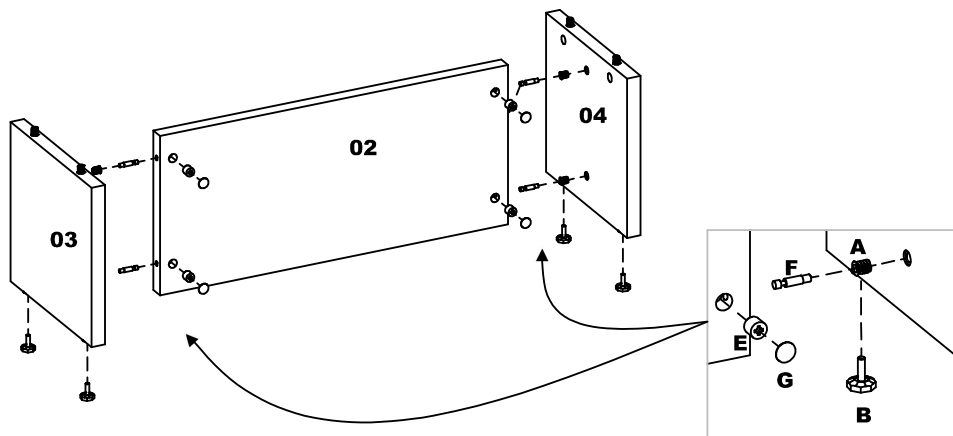
01



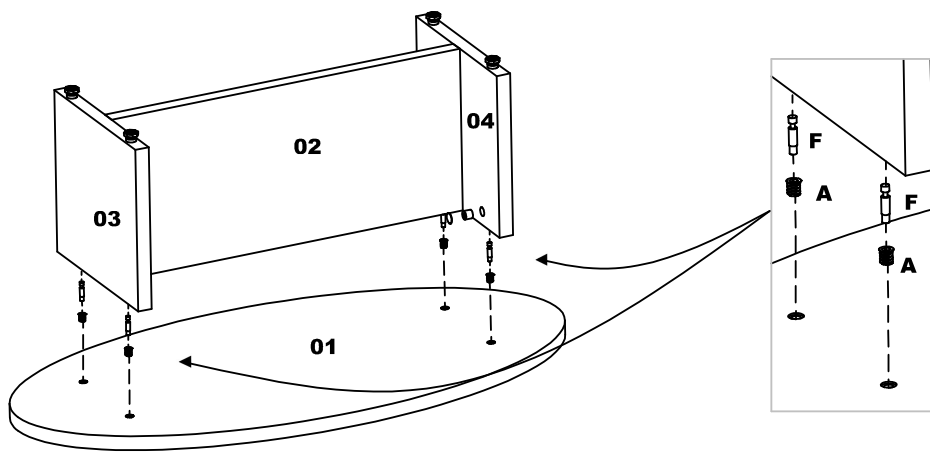
**02.**



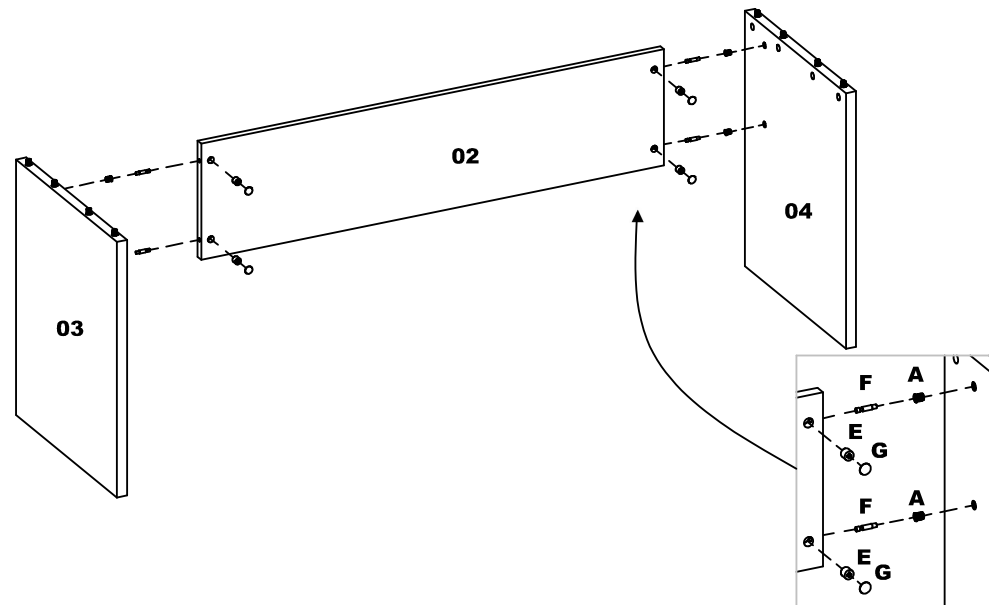
**03.**



**04.**



**05.**



**06.**

